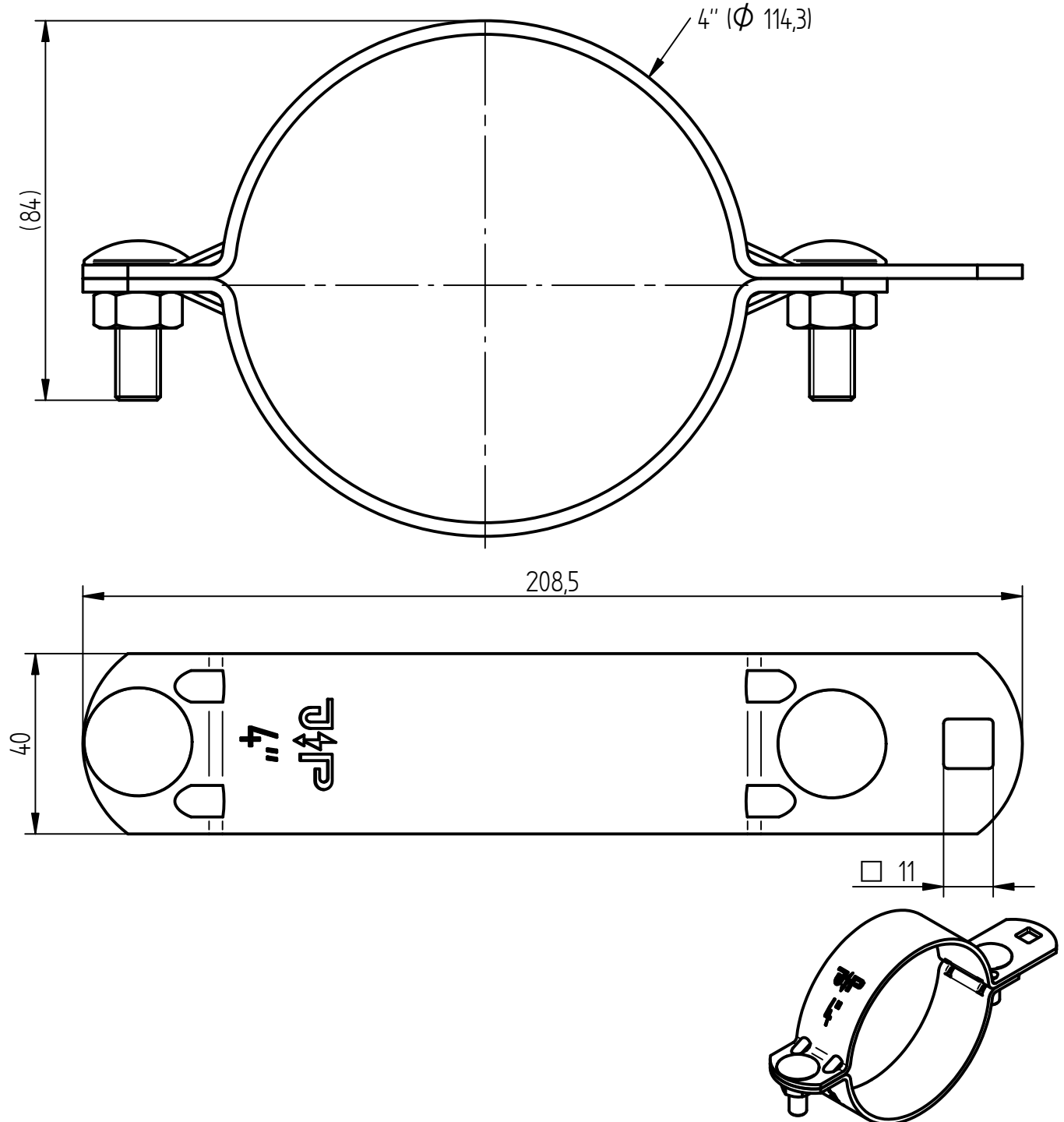


**Art.-Nr.:** **910 572**

**Bezeichnung:** Erdungsrohrschele V2A, 4"  
(Ø 114,3 mm)

**Leistungstext:** Erdungsrohrschele nach DIN EN 62561-1.



Werkstoff	Edelstahl V2A
Passung in Zoll	4"
Passung	Ø 114,3 mm
Schrauben	[2x] Schlossschraube M10 mit Mutter, Edelstahl V2A
Gewicht	480 g
Normenbezug	DIN EN 62561-1
Verpackungseinheit	25 Stück